

341L 高速筒型1本針本縫総合送りミシン

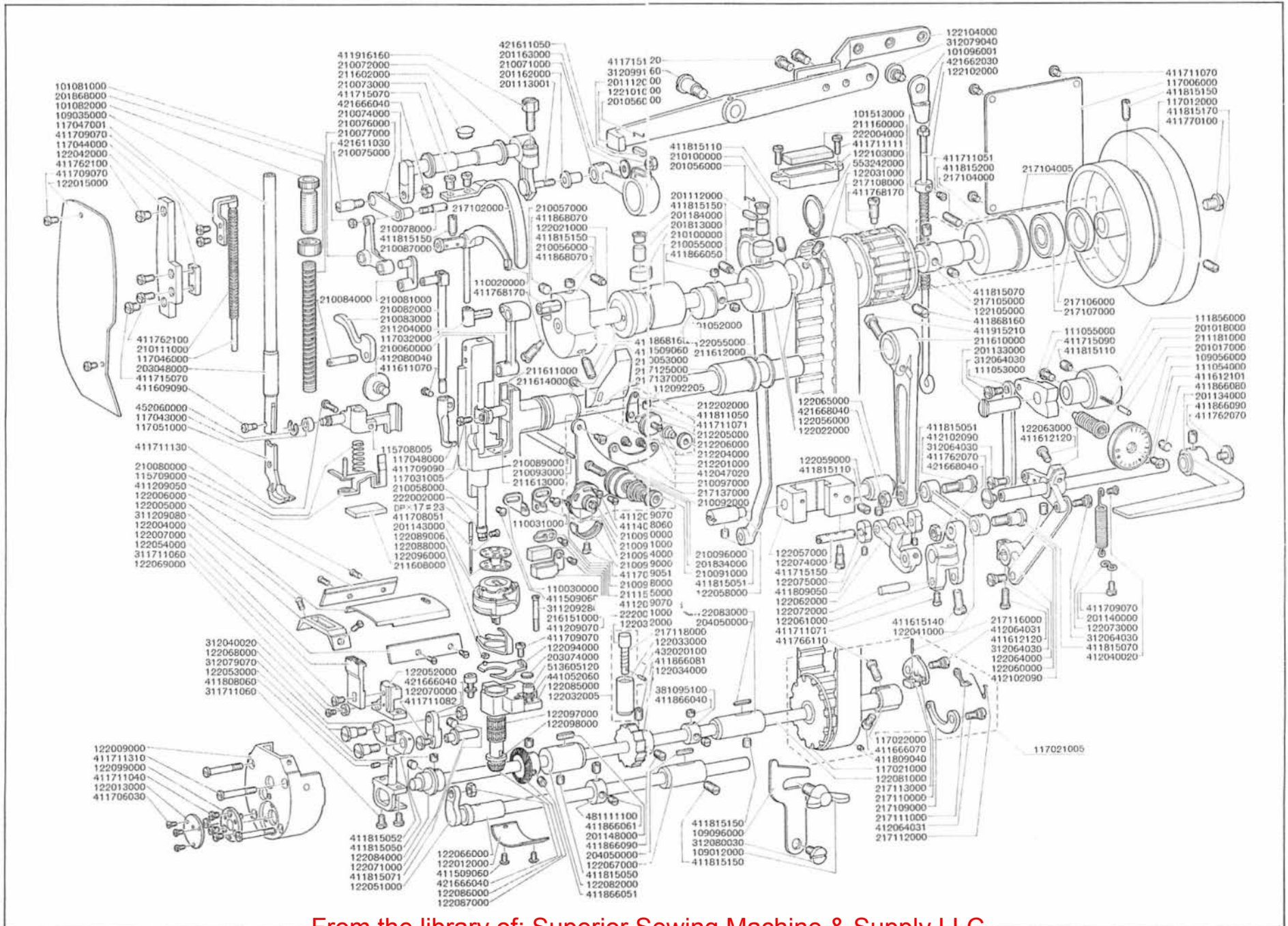
One Needle Lockstitch Cylinder Bed Compound Feed Machine
(Drop Feed, Needle Feed and Walking Foot)

321L 高速筒型1本針本縫針送りミシン

One Needle Lockstitch Cylinder Bed Needle Feed Machine
(Drop Feed and Needle Feed)

使用説明書 & パーツブック

INSTRUCTION & PARTS BOOK

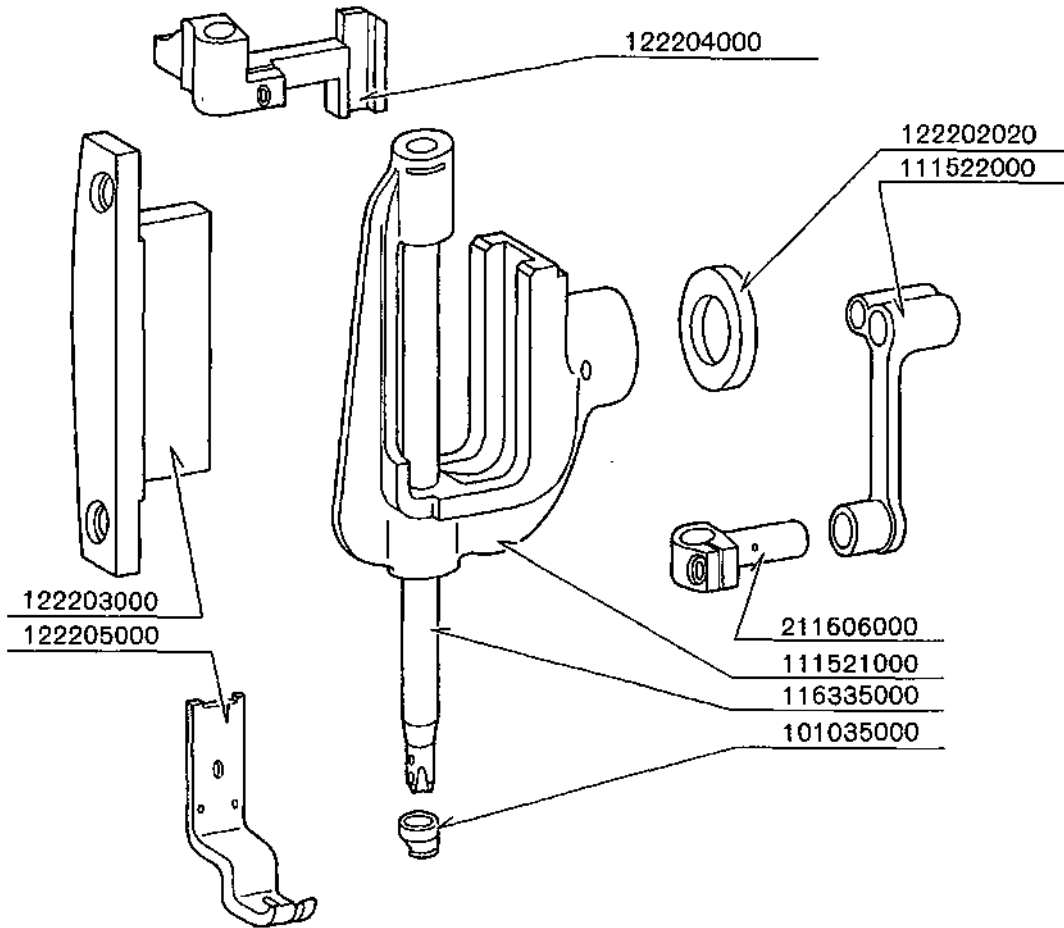


品番 Part No.	品名	Description	数量 Amt. Req.	品番 Part No.	品名	Description	数量 Amt. Req.
101052000	上送りカム	Lifting eccentric cam	1	122099000	下軸前メタル	Hook driving shaft front bushing	1
101081000	押エ調節バネ	Presser spring	1	122101000	膝上ゲテコ	Knee lifter lever	1
101082000	押エ調節ネジ	Presser spring regulator screw	1	122102000	吊り棒	Lifting lever connecting rod	1
101096000	吊り棒ダラム	Joint	1	122103000	油溜	Oil reservoir	1
109012000	掛金止螺ネジ	Thumb screw	1	122105000	後吊棒バネ	Knee lifter lever spring	1
109035000	押エ棒	Presser bar	1	201017000	送り調節ピン	Feed regulator stop pin	1
109056000	日盛板	Stitch dial	1	201018000	送り調節ピンバネ	Spring	1
109096000	掛金	Latch	1	201056000	フェルト押エ	Oil felt retainer	2
110020000	天杆	Take-up lever	1	201112000	フェルト	Oil felt	2
110030000	糸案内(左)	Thread guide (A)	1	201113000	上送りロッド連結機ネジ	Hinge screw	1
110031000	糸案内(右)	Thread guide (B)	1	201133000	送り調節器止軸	Feed regulator hinge pin	1
111053000	送り変換リンク(B)	Feed regulating rod (B)	1	201134000	送りレバー	Reverse feed control lever	1
111054000	送りレバー軸	Reverse feed control lever shaft	1	201140000	引張りバネ掛ケ	Spring suspension hook	1
111055000	送り調節器	Feed regulator	1	201143000	ホビン	Bobbin	1
111856000	送り調節器ブッシュ	Feed regulator bushing	1	201148000	下軸前メタルフェルト	Oil felt	1
115708000	押エ上ゲテコ台	Presser bar guide bracket	1	201162000	上送りロッド連結軸	Connecting stud	1
115709000	糸ユルメ受板	Thread release guide	1	201163000	上送りロッド連結機ネジ	Washer	1
117060000	窓板	Side plate	1	201184000	上軸油溜り蓋	Rubber plug	2
117012000	ハズミ車	Hand Wheel	1	201813000	上軸油溜りフェルト	Oil felt	2
117021000	下スプロケット	Lower sprocket wheel	1	201834000	糸調子バネ	Tension spring	1
117022000	安全装置受ケ	Safety clutch body	1	201868000	押エ調節ネジナット	Nut	1
117031000	針棒揺動台	Needle bar frame	1	203048000	押エ棒下メタル	Presser bar bushing	1
117032000	針棒クランクロッド	Needle bar crank rod	1	203074000	釜軸給油フェルト	Oil felt	1
117043000	押エ上ゲテコ台軸コロ	Connecting pin roller	1	204025000	フェルト	Oil felt	1
117044000	押エ上ゲテコガイド	Presser bar bracket position guide	1	204050000	メタルフェルト	Oil felt	2
117046000	上送りバネ支持棒	Spring pole	1	210053000	天杆油防板	Take-up oil splasher	1
117047001	上送りバネ支持棒受板	Spring pole hold plate	1	210055000	上軸前メタル	Main shaft front bushing	1
117048000	上送り足	Walking foot	1	210056000	釣合棒	Counter weight	1
117051000	押エ足	Presser foot	1	210057000	針棒クランクピン	Needle bar crank pin	1
122004000	針板	Throat plate	1	210058000	針棒	Needle bar	1
122005000	滑り板	Bed slide	1	210060000	針棒抱き	Needle bar connection	1
122006000	滑り板受ケ(左)	Bed slide side plate (A)	1	210061000	針棒抱きフェルト	Oil felt	1
122007000	滑り板受ケ(右)	Bed slide side plate (B)	1	210071000	上送りロッド	Upper feed driving rod	1
122009000	針板上台	Throat plate base	1	210072000	上送り軸	Upper feed spring rod	1
122012000	歯車カバー	Gear cover	1	210073000	上送り軸メタル	Upper feed driving shaft bushing	2
122013000	下軸蓋	Throat plate base plate	1	210074000	上送り軸	Upper feed driving shaft	1
122015000	面板	Face plate	1	210075000	上送り連結機ネジ	Screw stud	1
122021000	主軸	Main shaft	1	210076000	上送り連結リング	Connecting link	1
122022000	主軸中メタル	Main shaft intermediate bushing	1	210077000	L型リンク	L shaped link	1
122031000	タイミングベルト	Timing belt	1	210078000	L型リンク結合軸	L shaped link connecting screw stud	1
122032000	安全装置押シホタン	Safety clutch knob	1	210080000	糸ユルメ受板バネ	Thread release spring	1
122033000	安全装置押シボタン筒	Safety clutch knob sleeve	1	210081000	上送り揺動リンク	Walking bar driving link	1
122034000	安全装置ラatchetギヤ	Safety clutch ratchet gear	1	210082000	上送り棒	Walking bar	1
122041000	針棒揺動ロッド	Needle bar frame driving rod	1	210083000	押エ上ゲ	Hand lifter	1
122042000	押エ上ゲテコガイド上台	Presser bar bracket position guid supporting base	1	210084000	押エ上ゲ軸	Hand lifter pin	1
122051000	水平送り軸	Feed rock shaft	1	210087000	天杆支エ軸	Take-up lever pin	1
122052000	送り台	Feed base	1	210089000	糸ユルメ押シ棒	Tension release bar	1
122053000	送り台スス	Feed base slide fork	1	210090000	糸取リバネ軸	Take-up spring stud	1
122054000	送り	Feed dog	1	210091000	糸調子ナット	Thread tension stud nut	2
122055000	送りロッド	Crank connecting rod	1	210092000	糸調子皿	Tension disc	2
122056000	送り偏心カム	feed eccentric cam	1	210093000	糸ユルメピン	Tension release pin	1
122057000	送り変換体	Feed driving rocker	1	210094000	糸取リバネ	Thread take-up spring	1
122058000	送り変換体軸	Feed driving rocker pin	1	210096000	糸調子皿押エ	Tension disc holder	1
122059000	送り変換軸	Feed changing shaft	1	210097000	糸ユルメ受板	Tension release lever	1
122060000	送り変換軸腕	Feed changing shaft crank	1	210098000	糸取リバネ案内	Take-up spring guide disc	1
122061000	水平送り軸	Feed rock shaft crank	1	210099000	糸取リバネ調節板	Take-up spring adjusting plate	1
122062000	送り調節リンク	Feed changing link	1	210100000	上軸メタルフェルト	Oil felt	2
122063000	送りレバー軸腕	Control lever crank	1	210110000	上送り棒押エバネ	Walking bar spring	1
122064000	送り変換リンク(A)	Feed regulating rod (A)	1	211155000	糸案内(中)	Middle frame thread guide	1
122065000	送り変換軸メタル	Feed changing shaft bushing	1	211160000	スプロケットリング	Sprocket ring	3
122066000	水平送り軸前メタル	Feed rock shaft front bushing	1	211181000	送り調節ネジ	Stitch length regulating screw	1
122067000	水平送り軸後メタル	Feed rock shaft rear bushing	1	211204000	天杆スライド軸	Take-up lever thrust pin	1
122068000	送り台支エ	Feed rocker	1	211602000	針棒止止栓	Rubber plug	1
122069000	偏心コロ	Feed dog stopper	1	211608000	針棒揺動台フェルト	Oil felt	1
122070000	送り台リンク	Feed rocker link	1	211610000	針棒揺動後部腕	Needle bar frame driving rod	1
122071000	送り台リンク軸	Feed rocker link stud	1	211611000	針棒角脚	Needle bar frame slide block	1
122072000	水平送り軸軸	Connecting pin	1	211612000	揺動軸メタル押金	Rock shaft bushing washer	2
122073000	引張りバネ	Tension spring	1	211613000	針棒揺動台フェルト押	Oil felt bushing	1
122074000	送り変換角脚軸	Feed driving rocker pin	1	211614000	針棒揺動軸前メタル	Rock shaft front bushing	1
122075000	送り変換角脚	Feed driving rocker block	1	211615000	糸案内(下)	Lower frame thread guide	1
122081000	下軸	Hook driving shaft	1	211702000	天杆カバー	Thread take-up lever cover	1
122082000	下軸中メタル	Hook driving shaft intermediate bushing	1	211704000	上軸後メタル(1)	Main shaft rear bushing (1)	1
122083000	下軸後メタル	Hook driving shaft rear bushing	1	211705000	上軸後メタル(2)	Main shaft rear bushing (2)	1
122084000	上下送りカム	Feed driving eccentric cam	1	211706000	上軸後ベアリング止	Rear bearing retaining collar	1
122085000	釜軸台	Hook shaft saddle	1	211707000	上軸後ベアリング	Main shaft rear bearing	1
122086000	釜軸傘歯車	Hook shaft gear	1	211708000	上スプロケット	Upper sprocket wheel	1
122087000	下軸傘歯車	Hook driving shaft gear	1	211709000	安全装置バネ	Safety clutch spring	1
122088000	中釜案内	Bobbin case opening lever	1	211710000	安全装置爪	Safety clutch hook	1
122089000	釜	Hook	1	211711000	安全装置逆爪	Safety clutch counter-hook	1
122094000	中釜案内調節板	Bobbin case opening lever adjusting base	1	211712000	安全装置逆爪バネ	Safety clutch counter-hook spring	1
122096000	中釜案内コロ	Bobbin case opening lever guide block	1	211713000	安全装置小リンク	Safety clutch small link	1
122097000	釜軸ニードルベアリング	Needle bearing	2	211716000	安全装置小リンクピン	Safety clutch small link pin	1
122098000	釜軸軸金	Thrust washer	1	211718000	安全装置押シホタンバネ	Spring	1

品番 Part. No.	品名	Description	数量 Amt. Req.	品番 Part. No.	品名	Description	数量 Amt. Req.
217125000	針棒揺動軸後メタル	Rock shaft rear bushing	1	421611050	ナット	Nut 11/64-40	1
217137005	糸調子台板	Tension controller base	1	421662030	ナット	Nut 3/16-32	1
212201000	第1糸調子棒	Thread tension post	1	421656040	ナット	Nut 1/4-40	3
212202000	第1糸調子棒案内	Thread tension post thread guide	1	421668040	ナット	Nut 9/32-28	2
212204000	第1糸調子バネ	Thread tension spring	1	432020100	ロールピン	Spring pin 2×10	1
212205000	第1糸調子皿	Thread tension disc	2	441052060	ワッシャー	Washer 5.2×9.5×0.6	2
212206000	第1糸調子ナット	Thread tension nut	1	452060000	スナップリング	Snap ring 6×0.8	1
222001000	糸案内系押エ	Oil felt	1	481051070	スラスト受け	Thrust collar	1
222002000	針棒糸掛ケ	Needle bar thread guide	1	481111100	スラスト受け	Thrust collar	1
222003000	ド軸油溜フェルト	Oil felt	1	513605120	ネジ	Screw M5 L=12.0	2
222004000	油溜フェルト	Oil felt	1	553242000	Cリング	Snap ring	1
311209080	ネジ	Screw 9/64-40 L=8.5	2				
311209280	ネジ	Screw 9/64-40 L=27.5	1				
311711060	ネジ	Screw 11/64-40 L=6.4	3				
312040020	段ネジ	Hinge screw D=4.0 H=2.2	1				
312064030	段ネジ	Hinge screw D=6.35 H=3.2	4				
312079040	段ネジ	Hinge screw D=7.9 H=3.5	1				
312079070	段ネジ	Hinge screw D=7.94 H=7.0	2				
312080030	段ネジ	Hinge screw D=8.0 H=3.5	1				
312099160	段ネジ	Hinge screw D=9.9 H=15.5	1				
381095100	スラスト受け	Thrust collar	1				
411209070	ネジ	Screw 9/64-40 L=7.5	7				
411408060	ネジ	Screw 1/8-44 L=6.4	1				
411509060	ネジ	Screw 9/64-40 L=6.0	5				
411609090	ネジ	Screw 9/64-40 L=9.0	1				
411611070	ネジ	Screw 11/64-40 L=6.5	1				
411611070	ネジ	Screw 3/16-28 L=9.5	1				
411611070	ネジ	Screw 3/16-28 L=12.0	2				
411615140	ネジ	Screw 15/64-28 L=14.0	1				
411656070	ネジ	Screw 1/4-40 L=7.0	1				
411706060	ネジ	Screw 3/32-56 L=5.5	3				
411708051	ネジ	Screw 1/8-44 L=4.5	1				
411709051	ネジ	Screw 9/64-40 L=4.5	2				
411709070	ネジ	Screw 9/64-40 L=6.8	6				
411709090	ネジ	Screw 9/64-40 L=8.5	1				
411711040	ネジ	Screw 11/64-40 L=4.0	3				
411711051	ネジ	Screw 11/64-40 L=5.0	1				
411711070	ネジ	Screw 11/64-40 L=7.0	4				
411711071	ネジ	Screw 11/64-40 L=7.0	2				
411711082	ネジ	Screw 11/64-40 L=7.5	1				
411711111	ネジ	Screw 11/64-40 L=10.5	2				
411711130	ネジ	Screw 11/64-40 L=12.6	1				
411711310	ネジ	Screw 11/64-40 L=30.5	4				
411715070	ネジ	Screw 15/64-28 L=7.0	3				
411715090	ネジ	Screw 15/64-28 L=9.0	1				
411715120	ネジ	Screw 15/64-28 L=12.0	2				
411725150	ネジ	Screw 15/64-28 L=14.5	1				
411762070	ネジ	Screw 3/16-32 L=6.5	2				
411762100	ネジ	Screw 3/16-32 L=9.5	3				
411766110	ネジ	Screw 1/4-40 L=11.0	1				
411768170	ネジ	Screw 9/32-28 L=16.5	2				
411770100	ネジ	Screw 5/16-24 L=10.0	1				
411800000	ネジ	Screw 1/8-44 L=5.5	1				
411800000	ネジ	Screw 9/64-40 L=3.9	1				
411805000	ネジ	Screw 9/64-40 L=5.0	2				
411811050	ネジ	Screw 11/64-40 L=5.0	1				
411815050	ネジ	Screw 15/64-28 L=4.7	3				
411815051	ネジ	Screw 15/64-28 L=4.7	2				
411815052	ネジ	Screw 15/64-28 L=5.0	1				
411815070	ネジ	Screw 15/64-28 L=7.0	3				
411815071	ネジ	Screw 15/64-28 L=7.0	1				
411815110	ネジ	Screw 15/64-28 L=10.5	4				
411815150	ネジ	Screw 15/64-28 L=15.0	5				
411815170	ネジ	Screw 15/64-28 L=17.0	1				
411815200	ネジ	Screw 15/64-28 L=20	1				
411866040	ネジ	Screw 1/4-40 L=4.0	2				
411866050	ネジ	Screw 1/4-40 L=4.5	2				
411866051	ネジ	Screw 1/4-40 L=4.5	3				
411866061	ネジ	Screw 1/4-40 L=6.0	2				
411866080	ネジ	Screw 1/4-40 L=8.0	1				
411866081	ネジ	Screw 1/4-40 L=8.0	1				
411866090	ネジ	Screw 1/4-40 L=8.5	2				
411868050	ネジ	Screw 9/32-28 L=4.5	1				
411868070	ネジ	Screw 9/32-28 L=7.0	1				
411868160	ネジ	Screw 9/32-28 L=16.0	2				
411915210	ネジ	Screw 15/64-28 L=20.5	1				
411916160	ネジ	Screw 1/4-24 L=16.0	1				
412040020	段ネジ	Hinge screw D=4.0 H=2.0	1				
412047020	段ネジ	Hinge screw D=4.7 H=2.8	2				
412064031	段ネジ	Hinge screw D=6.35 H=3.2	2				
412080040	段ネジ	Hinge screw D=8.0 H=4.9	1				
412102090	段ネジ	Hinge screw D=10.2 H=9.6	2				
421611030	ナット	Nut 11/64-40	1				
				セット部品 Assemblage parts			
				112092205	第1糸調子(組)	First thread tension asm	1set
				117021005	ドスプロケット(組)	Lower sprocket wheel asm	1set
				122032005	安全装置押シボタン(組)	Safety clutch knob asm	1set
				217104005	上軸後メタル(組)	Main shaft rear bushing asm	1set
				217137005	糸調子(組)	Thread tension asm	1set

321L専用部品

EXCLUSIVE PARTS FOR 321L



品番 Part. No.	品名	Description	数量 Amt, Reg.
101035000	針棒系掛ケ	Needle bar thread guide	1
111521000	針棒揺動台	Needle bar frame	1
111522000	針棒クランクロッド	Needle bar crank connecting rod	1
116335000	針棒	Needle bar	1
122202020	揺動軸メタル座金	Rock shaft bushing washer	1
122203000	面部側板	Face side plate	1
122204000	押エ上げテコ台	Hand lifter mounting bracket	1
122205000	押エ	Presser foot	1
211606000	針棒抱キ	Needle bar connection	1



株式会社中島製作所

NAKAJIMA SEISAKUSHO CO., LTD.