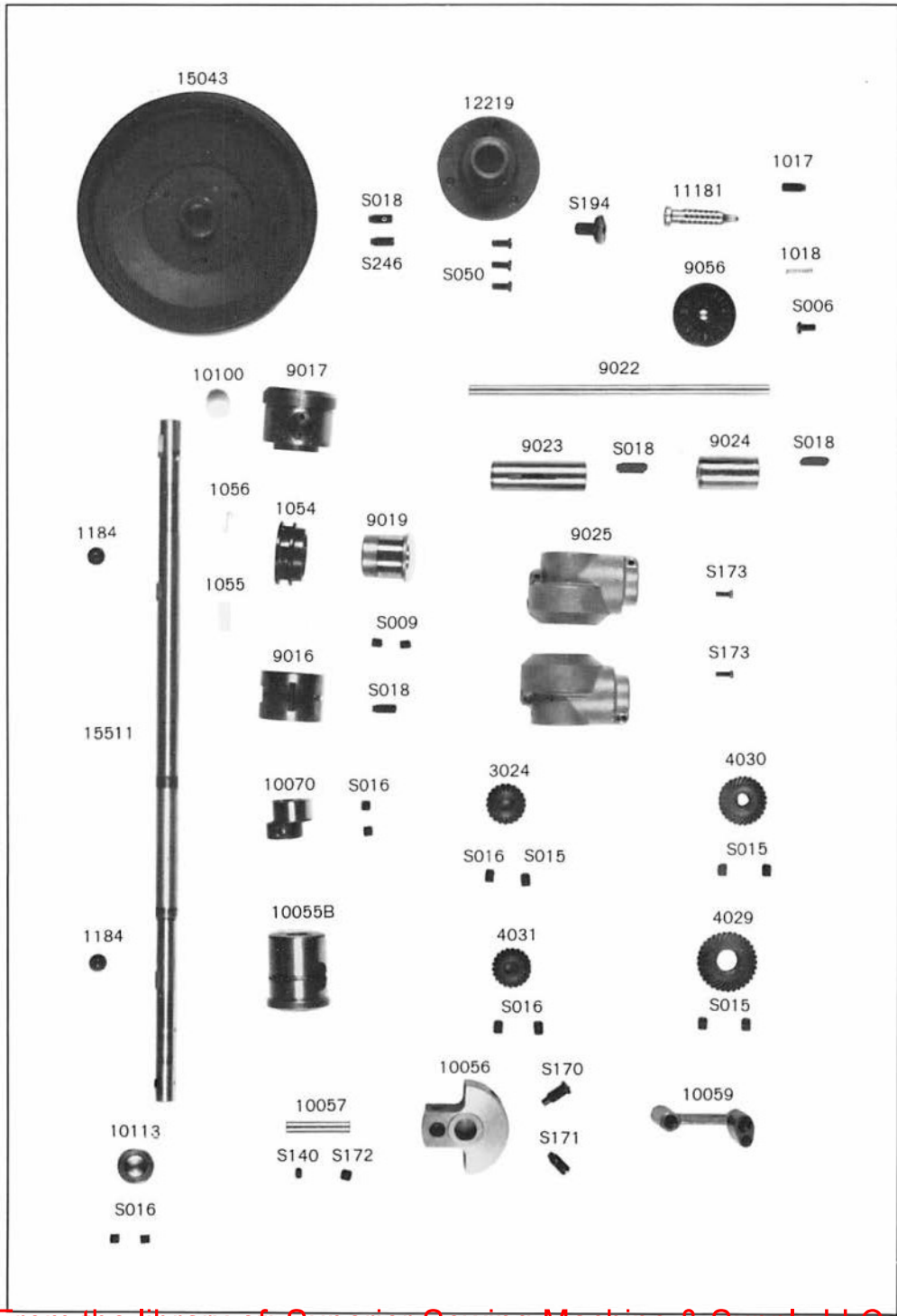


PARTS BOOK

MODEL 380Y-B

**SINGLE NEEDLE COMPOUND FEED
CYLINDER BED LOCKSTITCH
MACHINE EQUIPPED WITH
AN AUTOMATIC THREAD TRIMMER**

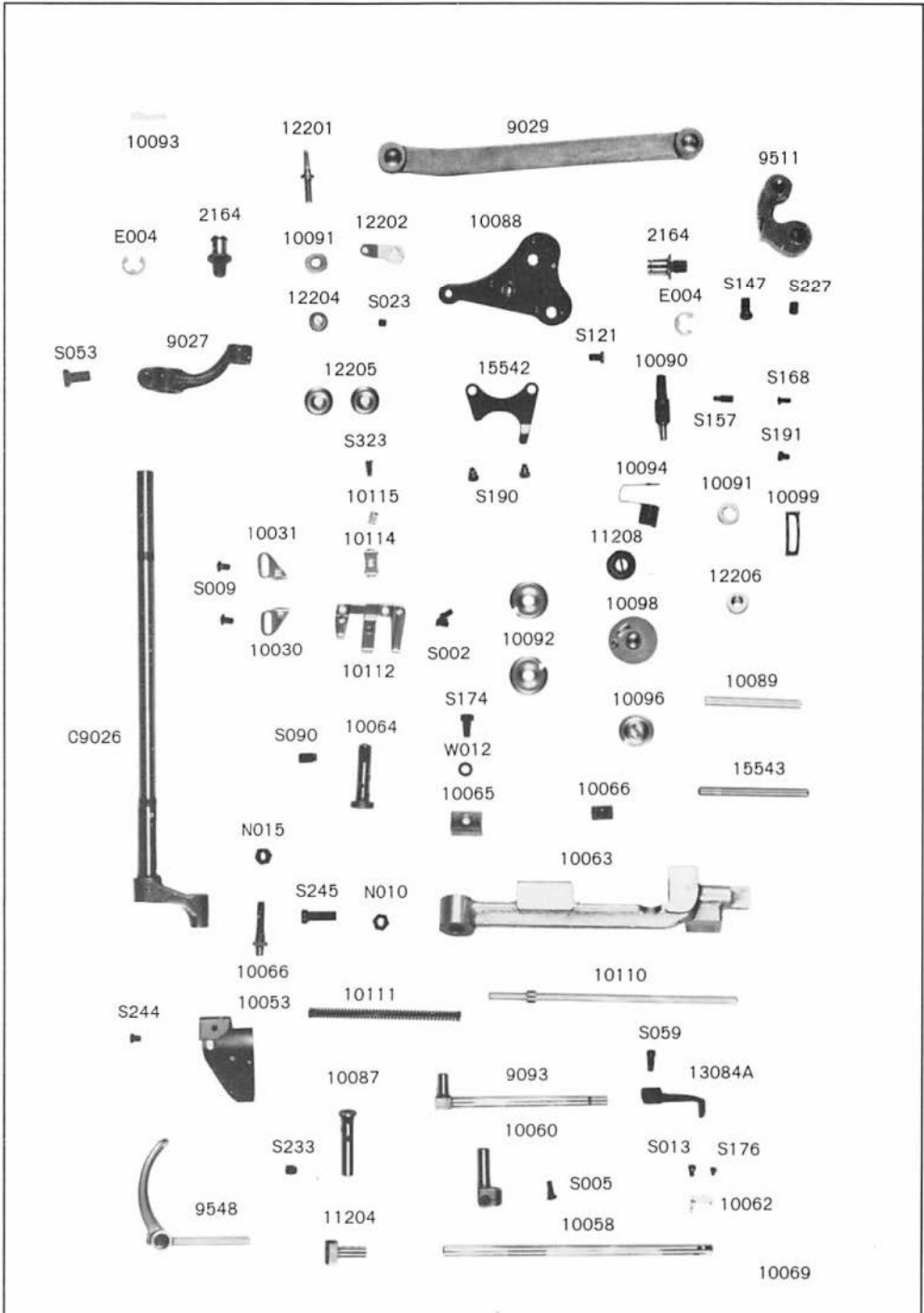
From the library of: Superior Sewing Machine & Supply LLC



From the library of: Superior Sewing Machine & Supply LLC

品番 Part.No.	品名	Description	数量 Amt. Req.
1017	送り調節ピン	Feed regulator stop pin	1
1018	送り調節ピンバネ	Feed regulator stop pin spring	1
1054	二又サヤ	Feed drive eccentric cam ring	1
1055	二又サヤフェルト	Oil felt	1
1056	二又サヤフェルト押エ	Oil felt spring	1
1184	上軸油溜蓋	Rubber plug	2
3024	上傘歯車(大)	Main shaft gear	1
4029	上傘歯車(小)	Upright shaft upper gear	1
4030	下傘歯車(大)	Upright shaft lower gear	1
4031	下傘歯車(小)	Hook driving shaft gear	1
9016	上軸中メタル	Main shaft intermediate bushing	1
9017	上軸後メタル	Main shaft rear bushing	1
9019	送り偏心カム	Feed eccentric cam	1
9022	立軸	Upright shaft	1
9023	立軸上メタル	Upright shaft upper bushing	1
9024	立軸下メタル	Upright shaft lower bushing	1
9025	上歯車ケース	Main shaft gear case	1
9056	目盛板	Stitch dial	1
10055B	上軸前メタル	Main shaft front bushing	1
10056	釣合錘	Balance weight	1
10057	針棒クランクピン	Needle bar crank pin	1
10059	針棒クランクロッド	Needle bar crank rod	1
10070	上送りカム	Lifting eccentric cam	1
10100	上軸メタルフェルト	Oil felt	1
10113	上軸スラストカラー	Main shaft thrust collar	1
11181	送り調節ネジ	Feed regulating screw	1
12219	ハズミ車フランジ	Hand wheel flange	1
15043	ハズミ車	Hand wheel	1
15511	上軸	Main shaft	1
S006	ネジ	Screw 3/16-28 L=10	1
S009	◇	◇ 15/64-28 L=7	3
S015	◇	◇ 1/4-40 L=8	5
S016	◇	◇ 1/4-40 L=6	7
S018	◇	◇ 15/64-28 L=15	4
S050	◇	◇ 11/64-40 L=10.5	3
S140	◇	◇ 9/32-28 L=5	1
S170	◇	◇ 9/32-28 L=17	1
S171	◇	◇ 9/32-28 L=16	1
S172	◇	◇ 9/32-28 L=7	2
S173	◇	◇ 9/64-40 L=9	2
S194	◇	◇ 5/16-24 L=10	1
S246	◇	◇ 15/64-28 L=17	1

From the library of: Superior Sewing Machine & Supply LLC

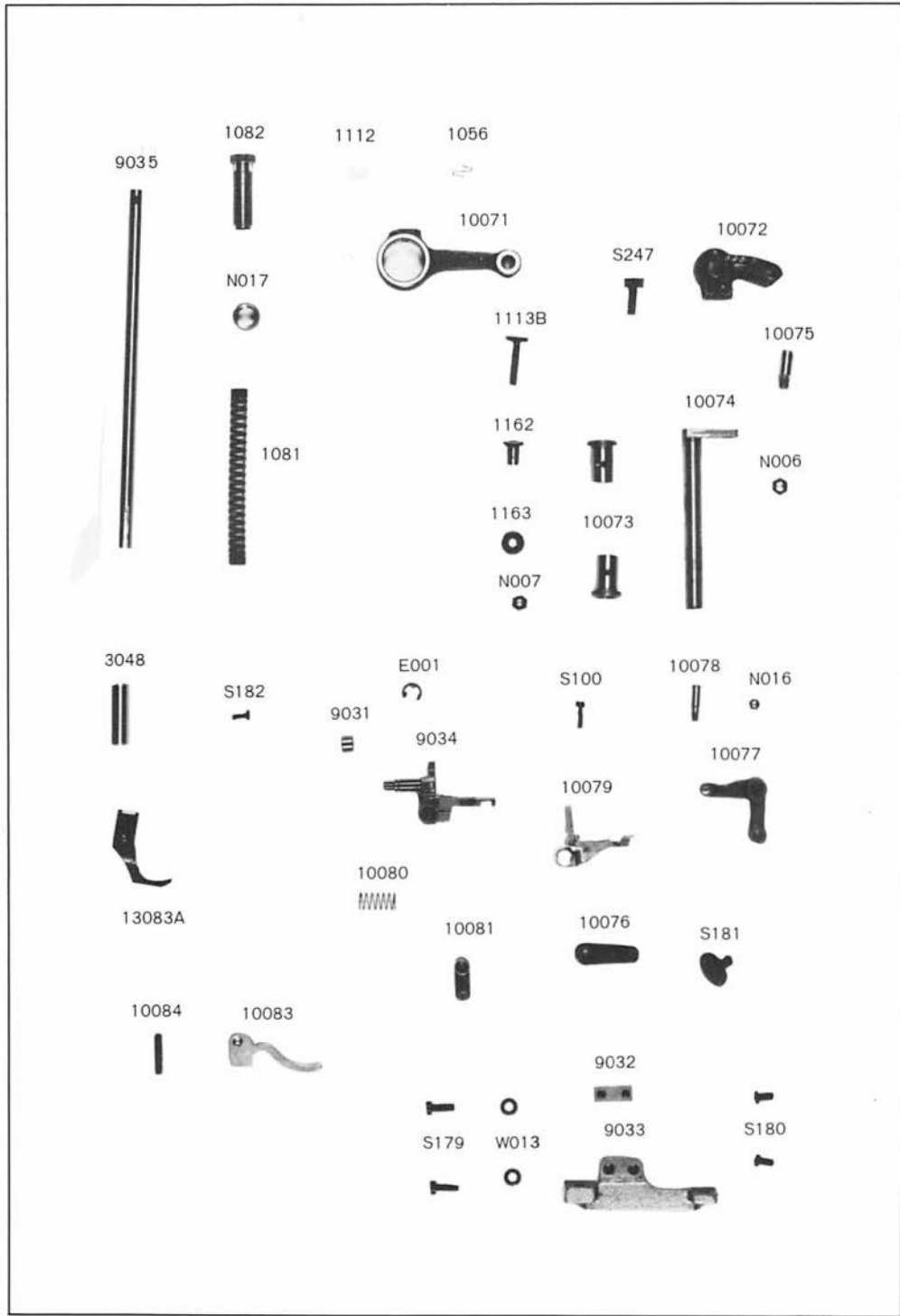


From the library of: Superior Sewing Machine & Supply LLC

品番 Part. No.	品名	Description	数量 Amt. Req.
2164	針棒揺動ロッド段ネジ	Needle bar frame driving rod screw stud	1
C9026	針棒揺動軸(組)	Needle bar frame rock shaft	1
9027	針棒揺動後部腕	Needle bar frame rear crank	1
9029	針棒揺動ロッド	Needle bar frame driving rod	1
9093	上送り棒	Walking bar	1
9511	針棒揺動送り腕	Needle bar frame driving crank	1
9548	天秤	Thread take-up lever	1
10030	糸案内(左)	Thread guide (left)	1
10031	糸案内(右)	Thread guide (right)	1
10053	天秤油防板	Arm oil shield	1
10058	針棒	Needle bar	1
10060	針棒抱キ	Needle bar connection	1
10062	針棒糸掛ケ	Needle bar thread guide	1
10063	針棒揺動台	Needle bar frame	1
10064	針棒揺動台軸	Needle bar frame stud	1
10065	揺動台案内	Needle bar frame guide	1
10066	針棒揺動角ゴマ	Needle bar frame slide block	1
10069	針	Needle	1
10087	天秤支エ軸	Take-up lever pin	1
10088	糸調子台板	Tension controller base	1
10089	糸ユルメ押し棒(A)	Tension release bar (A)	1
10090	糸取りバネ軸	Take-up spring stud	1
10091	糸調子ナット	Thread tension stud nut	2
10092	糸調子皿	Tension disc	2
10093	糸ユルメピン	Thread tension release pin	1
10094	糸取りバネ	Thread tak-up spring	1
10096	糸調子皿押エ	Tension disc holder	1
10098S	糸取りバネ案内皿	Take-up spring guide disc	1
10099	糸取りバネ調節板	Take-up spring adjusting plate	1
10110	上送りバネ支持棒	Walking bar spring pole	1
10111	上送り棒押エバネ	Walking bar spring	1
10112	糸案内下	Thread guide lower	1
10114	針棒押エ板	Thread presser plate	1
10115	針棒押エ板バネ	Thread presser plate spring	1
11204	天秤スライド軸	Take-up lever thrust pin	1
11208	糸調子バネ	Tension spring	1
12201	第一糸調子棒	First thread tension post	1
12202	第一糸調子棒案内	First thread tension guide	1
12204	第一糸調子バネ	First thread tension spring	1
12205	第一糸調子皿	First thread tension disc	2
12206	第一糸調子ナット	First thread tension nut	1
13084A	上送り足	Walking foot	1
15542	糸ユルメ受け板	Thread tension release plate	1

From the library of: Superior Sewing Machine & Supply LLC

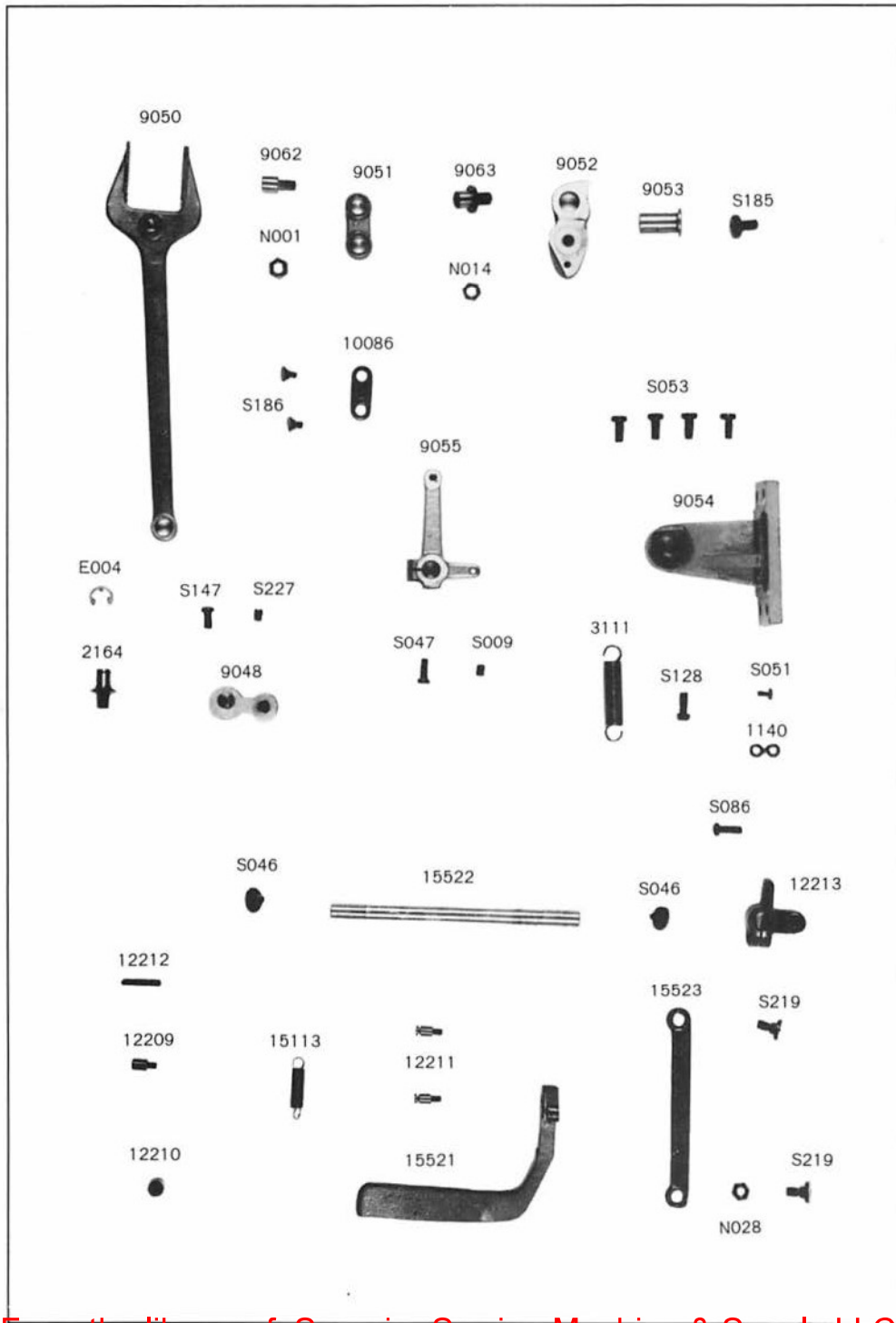
品番 Part No.	品名	Description	数量 Amt. Req.
15543	糸ユルメ押し棒(B)	Tension release bar (B)	1
E004	Eリング	Snap spring 7	2
N010	ナット	Nut 15/64-28	1
N015	〃	〃 3/16-32	1
S002	ネジ	Screw 9/64-40 L=7	2
S005	〃	〃 9/64-40 L=9	1
S009	〃	〃 9/64-40 L=6	2
S013	〃	〃 1/8-44 L=4.5	1
S023	〃	〃 11/64-40 L=5	1
S053	〃	〃 15/64-28 L=12	1
S059	〃	〃 9/64-40 L=9	1
S090	〃	〃 15/64-28 L=11	1
S121	〃	〃 11/64-40 L=7	1
S147	〃	〃 15/64-28 L=9	1
S157	〃	〃 11/64-40 L=12	1
S168	〃	〃 1/8-44 L=6	1
S174	〃	〃 11/64-40 L=13	2
S176	〃	〃 3/32-56 L=3	1
S190	段ネジ	Hing screw D=4.7 H=2.8	1
S191	ネジ	Screw 9/64-40 L=5	1
S227	〃	〃 15/64-28 L=8	1
S233	〃	〃 15/64-28 L=7	1
S244	〃	〃 9/64-40 L=5	2
S245	〃	〃 15/64-28 L=17	1
S323	段ネジ	Hinge screw D=3.8 H=5.5	1
W012	座金	Washer 4.8×8.4×0.8	



From the library of: Superior Sewing Machine & Supply LLC

品番 Part. No.	品名	Description	数量 Amt. Req.
1056	上送りロッドフェルト押エ	Upper feed driving rod oil felt spring	1
1081	押エ調節バネ	Presser spring	1
1082	押エ調節ネジ	Presser spring regulator	1
1112	上送りロッドフェルト	Upper feed driving rod oil felt	1
1113B	上送りロッド連結段ネジ	Upper feed driving rod screw stud	1
1162	上送りロッド連結軸	Upper feed driving rod bushing	1
1163	上送りロッド連結段ネジ座金	Upper feed driving rod washer	1
3048	針棒揺動ロッド段ネジ	Needle bar frame driving rod screw stud	1
9031	押エ棒下メタル	Presser bar bushing	1
9032	押エ上ゲテコガイド板	Presser bar bracket position guide	1
9033	押エ上ゲテコガイド板土台	Bracket position guide supporting base	1
9034	押エ上ゲテコ台	Presser bar guide bracket	1
9035	押エ棒	Presser bar	1
10071	上送りロッド	Upper feed driving rod	1
10072	上送り腕	Upper feed spring rod	1
10073	上送り軸メタル	Upper feed driving shaft bushing	2
10074	上送り軸	Upper feed driving shaft	1
10075	上送り連結段ネジ	Upper feed connecting stud	1
10076	上送り連結リンク	Upper feed connecting link	1
10077	L型リンク	L-shaped link	1
10078	L型リンク結合軸	L-shaped link connecting stud	1
10079	糸エルメ受板	Thread release guide	1
10080	糸エルメ受板バネ	Thread release guide spring	1
10081	上送り揺動リンク	Upper feed driving link	1
10083	押エ上ゲ	Hand lifter	1
10084	押エ上ゲ軸	Hand lifter pin	1
13083A	押エ足	Presser foot	1
E001	Eリング	Snap spring 6	1
N006	ナット	Nut 1/4-40	1
N007	〃	〃 11/64-40	1
N016	〃	〃 11/64-40	1
N017	〃	〃 1/2-28	1
S100	ネジ	Screw 11/64-40 L=13	1
S179	〃	〃 3/16-32 L=14	2
S180	〃	〃 3/16-32 L=9.5	2
S181	段ネジ	Hinge screw D=8 L=4.8	1
S182	ネジ	Screw 9/64-40 L=9	1
S247	〃	〃 1/4-40 L=16	1
W013	座金	Washer 5×10.5×1	2

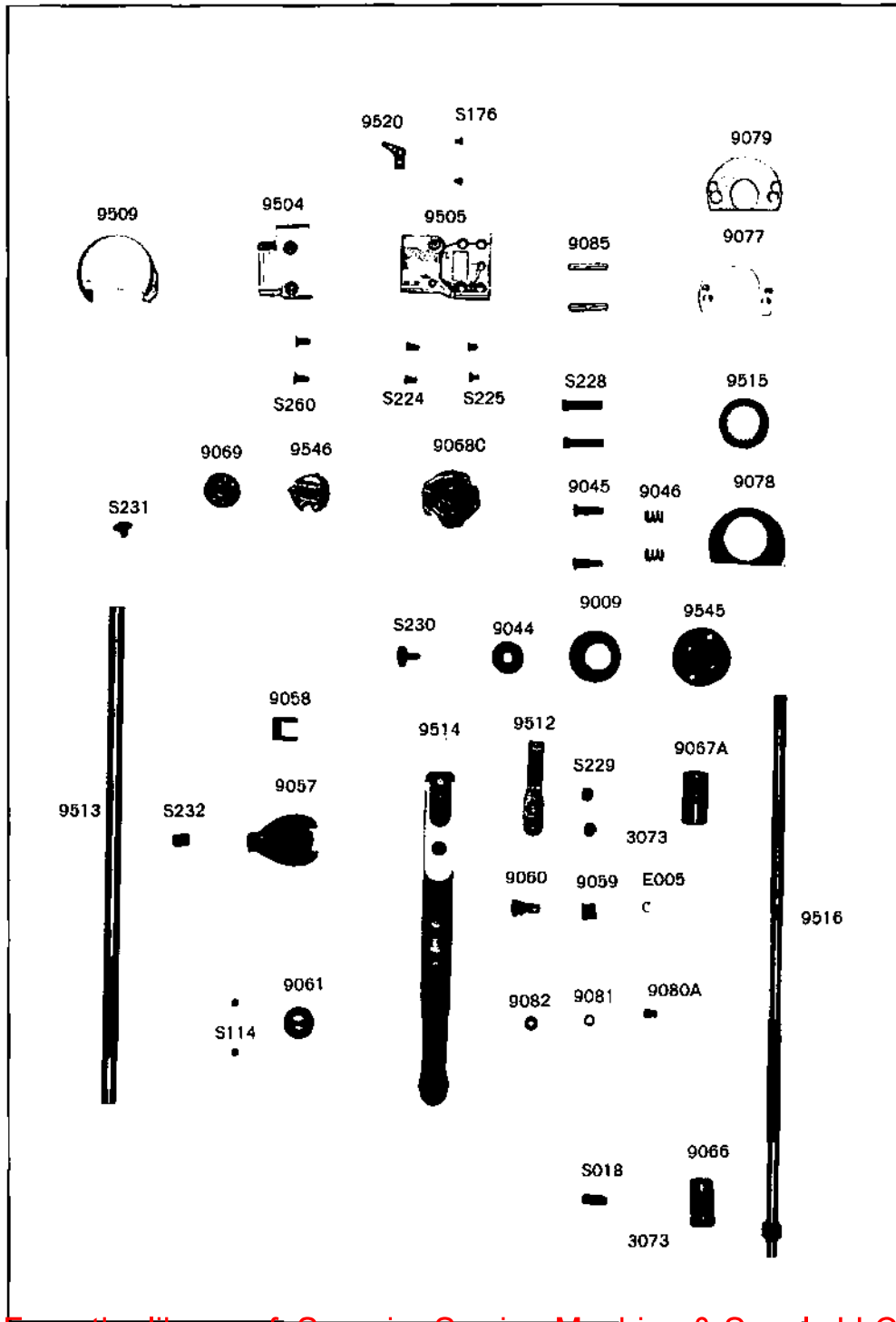
From the library of: Superior Sewing Machine & Supply LLC



From the library of: Superior Sewing Machine & Supply LLC

品番 Part. No.	品名	Description	数量 Amt. Req.
1140	引張りバネ掛	Suspension hook	1
2164	二又ロッド段ネジ	Pitman screw stud	1
3111	引張りバネ	Tension spring	1
9048	水平送り腕	Feed rock shaft crank	1
9050	二又ロッド	Pitman	1
9051	二又リンク	Feed connecting link	1
9052	送り調節台	Feed regulator	1
9053	送り調節台止軸	Feed regulator hinge pin	1
9054	送り調節台土台	Feed regulator supporting base	1
9055	送り調節腕	Reverse feed control lever crank	1
9062	二又ロッド段ネジ(A)	Feed regulator connecting link hinge screw (A)	1
9063	二又ロッド段ネジ(B)	Feed regulator connecting link hinge screw (B)	1
10086	送り調節腕リンク	Feed regulating link	1
12209	逆送りレバーピン	Reverse feed control lever pin	1
12210	逆送りレバーゴム輪	Reverse feed control lever cushion	1
12211	逆送りレバーバネ掛ケ	Spring suspension	2
12212	逆送りレバーストッパー	Reverse feed control lever stopper	1
12213	逆送り連結腕	Reverse feed connecting arm	1
15113	引張りバネ	Tension spring	1
15521	逆送りレバー	Reverse feed control lever	1
15522	送り調節レバー軸	Reverse feed control lever shaft	1
15523	逆送りロッド	Reverse feed rod	1
E004	Eリング	Snap spring 7	1
N001	ナット	Nut 9/32-28	1
N014	〃	〃 9/32-28	1
N028	〃	〃 15/64-28	1
S009	ネジ	Screw 15/64-28 L=7	1
S046	〃	〃 3/16-32 L=6.5	1
S047	〃	〃 3/16-28 L=12	1
S051	〃	〃 9/64-40 L=6.8	1
S053	〃	〃 15/64-28 L=12	4
S086	〃	〃 3/16-28 L=14	1
S128	〃	〃 15/64-28 L=11.5	1
S147	〃	〃 15/64-28 L=9	1
S185	〃	〃 15/64-28 L=13	1
S186	段ネジ	Hing screw D=6.35 H=2.3	2
S219	〃	〃 D=7.24 H=3.3	1
S227	ネジ	Screw 15/64-28 L=8	1

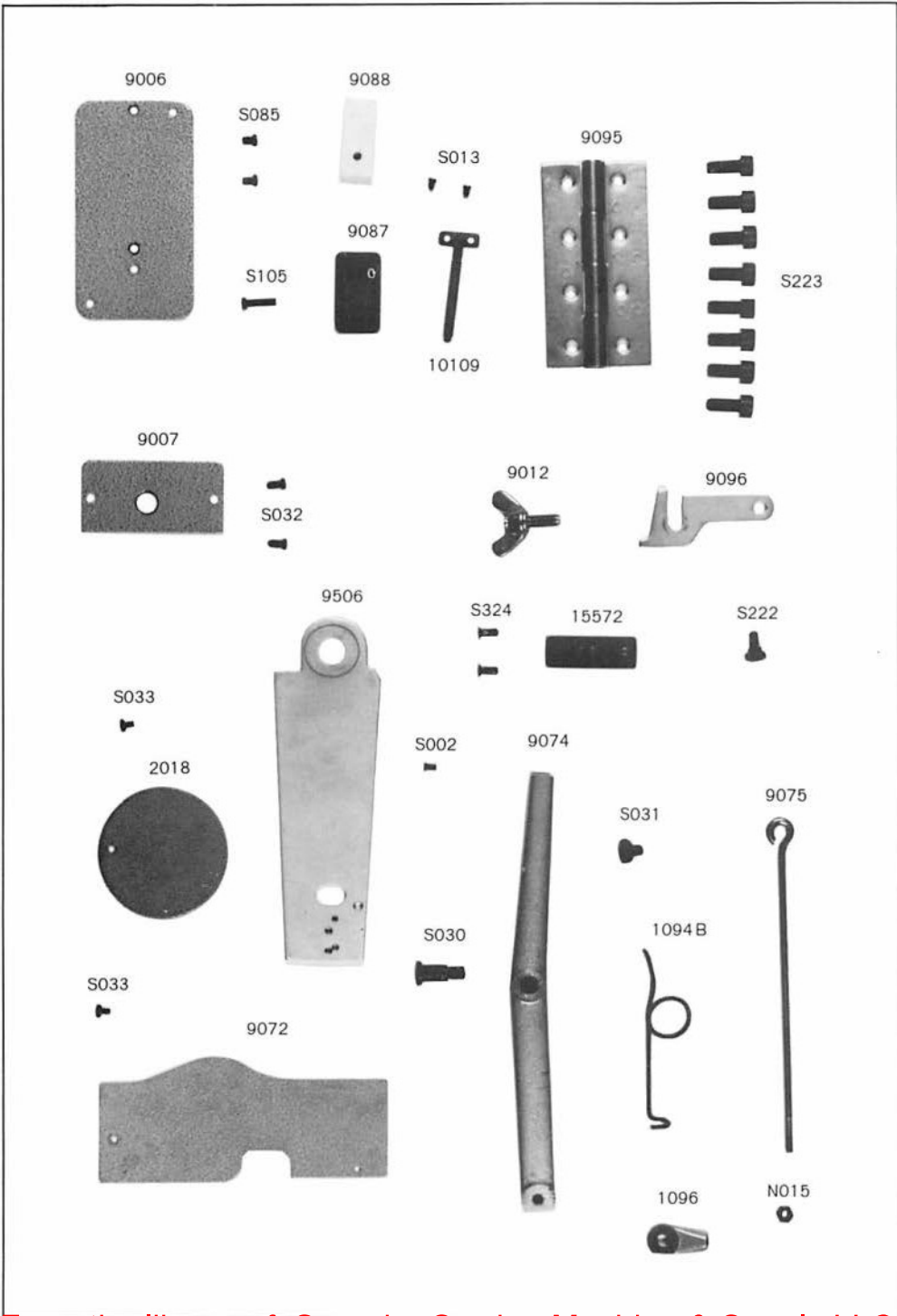
From the library of: Superior Sewing Machine & Supply LLC



From the library of: Superior Sewing Machine & Supply LLC

品番 Part. No.	品名	Description	数量 Amt. Req.
3073	下軸メタルフェルト	Oil felt	2
9009	ベット上面カバーバネ	Bed cover spring	1
9044	送り台軸蓋	Bed cover washer	1
9045	送り台軸止ネジ	Feed bar screw	2
9046	送り台軸止ネジバネ	Feed bar spring	2
9057	送り台揺動腕	Feed rocker	1
9058	送り台駒(A)	Feed bar slide block (A)	1
9059	送り台駒(B)	Feed bar slide block (B)	1
9060	送り台駒軸	Feed bar slide block screw stud	1
9061	水平送り軸スラスト受け	Feed rock shaft thrust collar	1
9066	下軸前メタル	Hook driving shaft front bushing	1
9067A	下軸後メタル	Hook driving shaft rear bushing	1
9068C	釜	Hook	1
9069	ボビン	Bobbin	1
9077	上下カム受板(A)	Feed driving cam holder (A)	1
9078	上下カム受板(B)	Feed driving cam holder (B)	1
9079	上下カム受板蓋	Feed driving cam holder plate	1
9080A	送り台足	Feed bar slide pin	1
9081	送り台足座金	Feed bar washer	1
9082	送り台足止ナット	Feed bar nut	1
9085	上下カム受板蓋止ピン	Feed driving cam holder plate pin	2
9504	針板	Throat plate	1
9505	針板台	Throat plate base	1
9509	釜カバー	Hook cover	1
9512	送り	Feed dog	1
9513	水平送り軸	Feed rock shaft	1
9514	送り台	Feed bar	1
9515	上下カム	Feed driving cam	1
9516	下軸	Hook driving shaft	1
9520	固定メス	Counter knife	1
9545	送り台軸	Feed bar stud	1
9546	ボビンケース	Bobbin case	1
E005	Eリンク	Snap spring 3	1
S018	ネジ	Screw 15/64-28 L=15	1
S114	〃	〃 11/64-40 L=4	2
S176	〃	〃 3/32-56 L=3	2
S224	〃	〃 9/64-40 L=6	2
S225	〃	〃 9/64-40 L=8	2
S228	〃	〃 3/16-32 L=21	2
S229	〃	〃 1/8-44 L=4	2
S230	〃	〃 9/64-40 L=7	1
S231	〃	〃 11/64-40 L=7	1
S232	〃	〃 5/16-24 L=10	1
S260	〃	〃 11/64-40 L=6.8	2

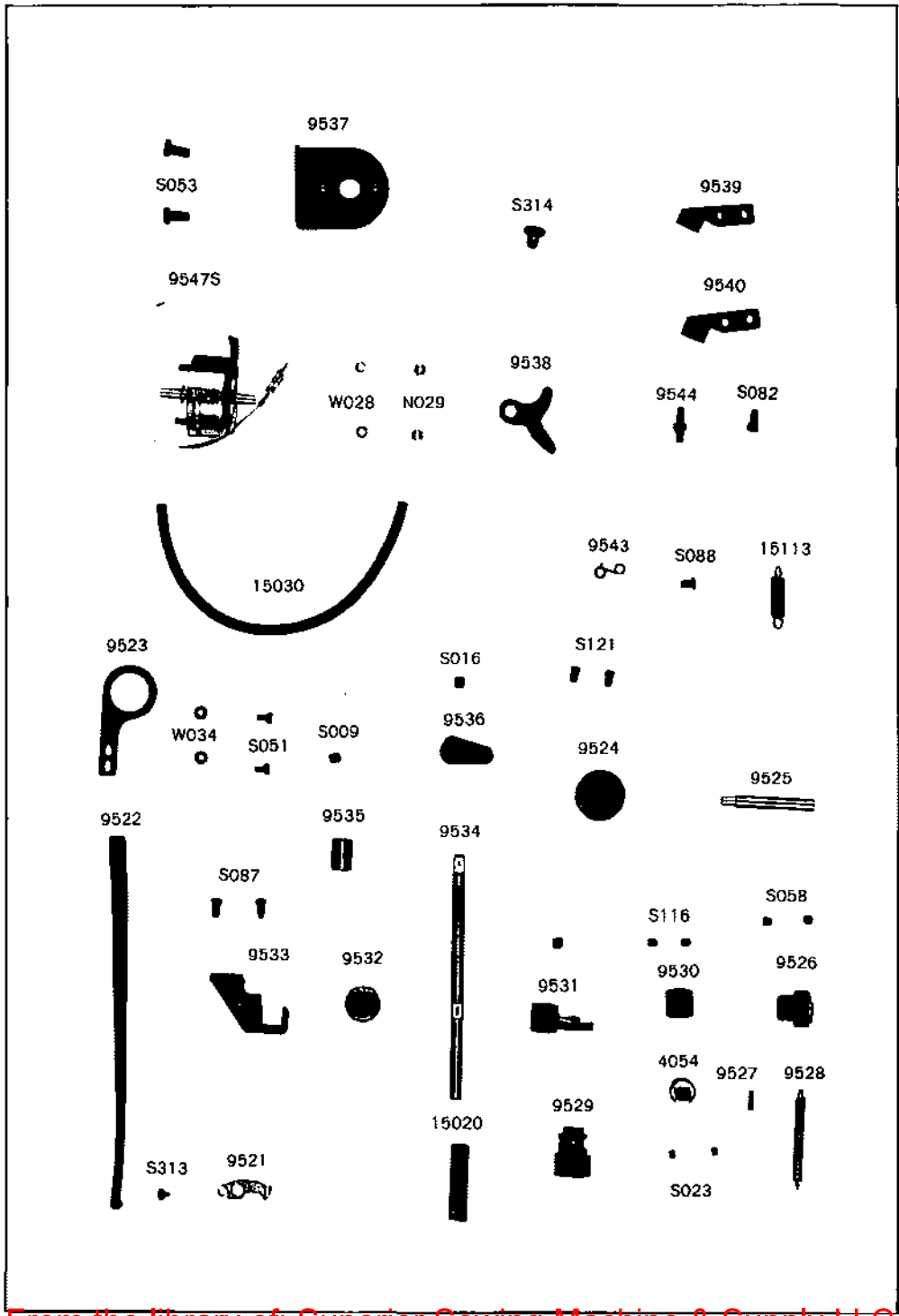
From the library of: Superior Sewing Machine & Supply LLC



From the library of: Superior Sewing Machine & Supply LLC

品番 Part. No.	品名	Description	数量 Amt. Req.
1094B	膝上ゲテコバネ	Knee lifting lever spring	1
1096	吊棒ダルマ	Joint	1
2018	ベット窓板	Bed side plate	1
9006	天板	Top cover	1
9007	窓板	Side plate	1
9012	掛金止蝶ネジ	Thumb screw	1
9072	面板	Face plate	1
9074	膝上ゲテコ	Knee lifter lifting lever	1
9075	後吊り棒	Lifting lever connecting rod	1
9087	油溜	Oil reservoir	1
9088	油溜フェルト	Oil felt	1
9095	蝶番	Bed hinge	1
9096	掛金	Latch	1
9506	ベット上面カバー	Bed cover	1
10109	油心支エ金具	Oil wick holder plate	1
15572	ベルトカバー取付板	Belt cover holder plate	1
N015	ナット	Nut 3/16-32	1
S002	ネジ	Screw 9/64-40 L=7	1
S013	◇	◇ 1/8-44 L=4.5	1
S030	段ネジ	Hing screw D=9.9 H=15.5	1
S031	◇	◇ D=7.9 H=3.5	1
S032	ネジ	Screw 3/16-28 L=9	2
S033	◇	◇ 9/64-40 L=6	2
S085	◇	◇ 11/64-40 L=7	2
S105	◇	◇ 11/64-40 L=18	1
S222	段ネジ	Hing screw D=8.0 H=3.5	1
S223	ネジ	Screw 8 L=20	8
S324	◇	◇ 11/64-40 L=10	2

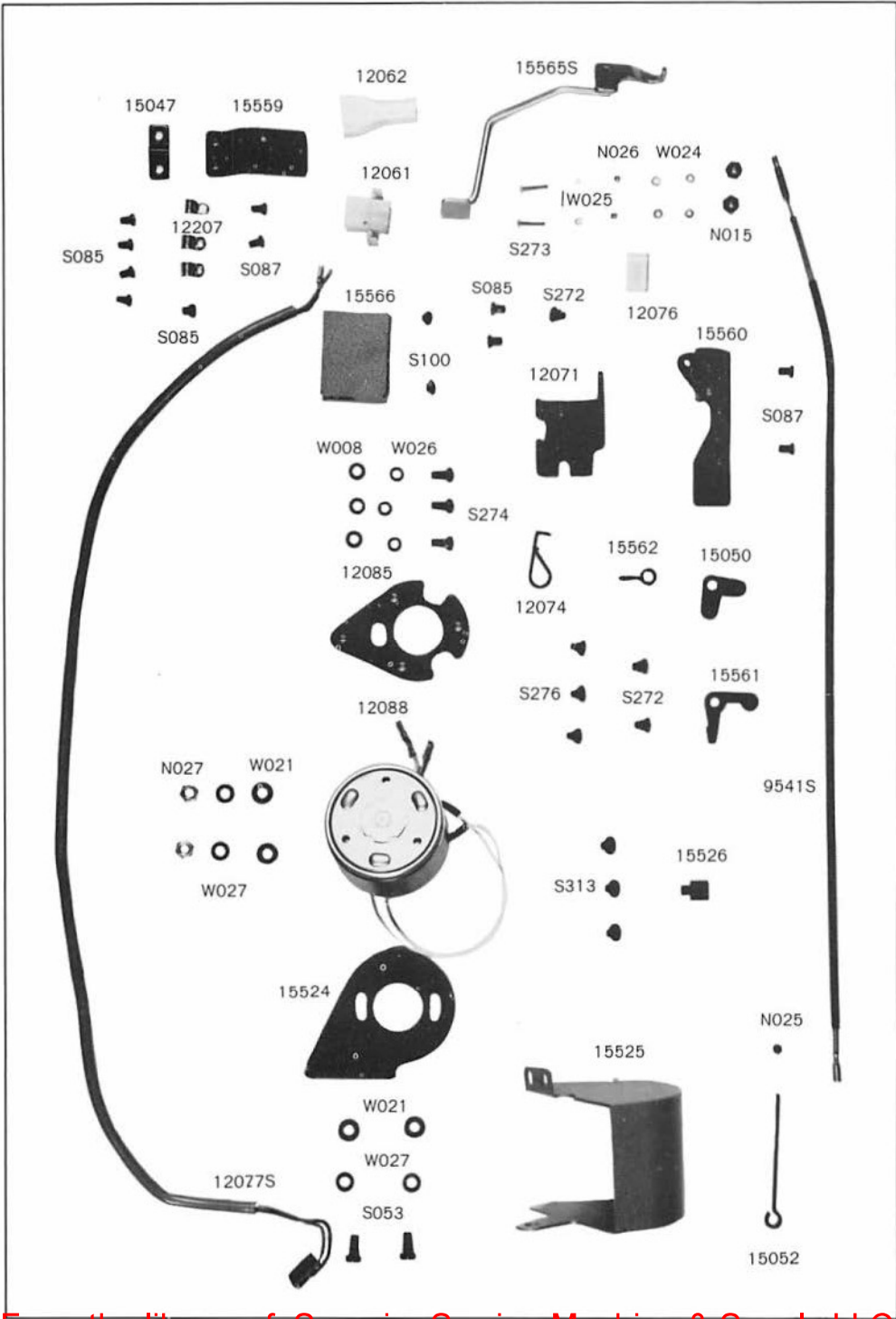
From the library of: Superior Sewing Machine & Supply LLC



From the library of: Superior Sewing Machine & Supply LLC

品番 Part. No.	品名	Description	数量 Amt. Req.
4054	クラッチカラースラスト受ケ	Clutch shaft thrust collar	1
9521	動メス	Moving knife	1
9522	メス駆動板(A)	Knife driving rod (A)	1
9523	メス駆動板(B)	Knife driving rod (B)	1
9524	メス駆動カム	Knife driving cam	1
9525	メス駆動カム軸	Knife driving shaft	1
9526	メス駆動歯車	Knife driving gear	1
9527	バネ掛ケ	Spring suspension	1
9528	メス戻シバネ	Moving knife turn spring	1
9529S	クラッチ歯車(A)	Clutch gear (A)	1
9530	クラッチカラー	Clutch collar	1
9531	クラッチ二又	Clutch gear driving fork	1
9532	クラッチ歯車(B)	Clutch gear (B)	1
9533	歯車支持金具	Clutch gear supporting plate	1
9534	クラッチ軸	Clutch shaft	1
9535	クラッチ軸メダル	Clutch shaft bushing	1
9536	クラッチ腕	Clutch shaft lever	1
9537	糸切りソレイド固定金具	Solenoid installing base	1
9538	糸ユルメテコ	Tension release plate	1
9539	ワイヤー押エ	Wire holder	1
9540	ワイヤー押エ当板	Wire holder clamp plate	1
9543	ワイヤーチューブ押エ	Wire tube holder	1
9544	糸ユルメ戻シバネ掛ケ	Spring suspension	1
9547S	糸切りソレイド	Thread trimmer solenoid	1
15020	クラッチ戻シバネ	Clutch return spring	1
15030	コードチューブ	Cord tube	1
15113	糸ユルメ戻シバネ	Tension release spring	1
N029	ナット	Nut M4	2
S009	ネジ	Screw 15/64-28 L=7	1
S016	々	々 1/4-40 L=6	1
S023	々	々 11/64-40 L=5	2
S051	々	々 9/64-40 L=7	2
S053	々	々 15/64-28 L=12	2
S058	々	々 15/64-28 L=5	2
S082	々	々 11/64-40 L=10	1
S087	々	々 11/64-40 L=9	2
S088	々	々 11/64-40 L=5	1
S116	々	々 1/4-40 L=5	2
S121	々	々 11/64-40 L=7	2
S313	段ネジ	Hing screw D=4.0 H=1.0	1
S314	々	々 D=7.94 H=3.0	1
W028	座金	Spring washer 4.1×7.6×1	2
W034	々	Washer 3.7×7×1	2

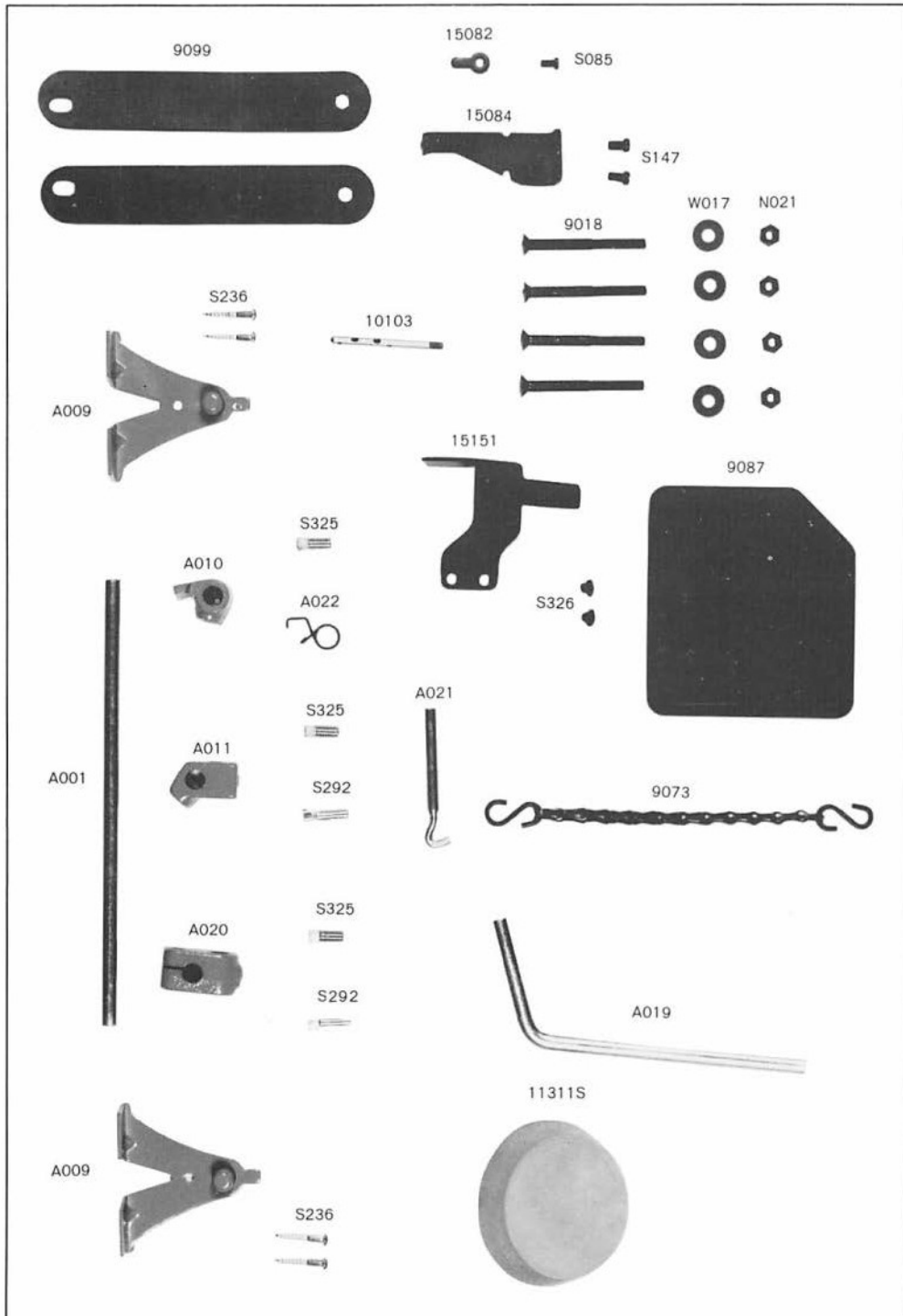
From the library of: Superior Sewing Machine & Supply LLC



From the library of: Superior Sewing Machine & Supply LLC

品番 Part.No.	品名	Description	数量 Amt. Req.
9541S	糸ユルメワイヤー(組)	Tension release wire	1
12061	9Pレセフタクル	9 pole receptacle	1
12062	9Pプラグカバー	9 pole plug cover	1
12071	タッチバックスイッチ金具	Reverse feed switch mounting base	1
12074	タッチバックレバーバネ	Reverse feed switch lever spring	1
12076	絶縁ガード	Reverse feed switch cover	1
12077S	タッチバックコード	4-Core cable cord	1
12085	逆送り腕板	Reverse feed driving plate	1
12088	逆送りソレノイド	Reverse feed solenoid	1
12207	コード止め金具	Cord holder	3
15047	ワイヤー押エ板	Thread release wire presser plate	1
15050	糸ユルメリンク(B)	Tension release bell crank (B)	1
15052	ワイヤー連絡棒	Tension release rod	1
15524	逆送りソレノイド取付板	Reverse feed solenoid installing plate	1
15525	逆送りソレノイドカバー	Reverse feed solenoid cover	1
15526	ソレノイドカバー支え軸	Solenoid cover stud	1
15559	ワイヤー固定板	Tube support plate	1
15560	糸ユルメリンク取付金具	Tension release bellcrank installing plate	1
15561	糸ユルメリンク(A)	Tension release bellcrank	1
15562	糸ユルメリンク連絡棒	Tension release connecting link	1
15565S	タッチバックレバー(組)	Reverse feed switch lever	1
15566	タッチバックスイッチカバー	Reverse feed switch mounting base cover	1
N015	ナット	Nut 3/16-28	2
N025	〃	〃 3/32-56	1
N026	〃	〃 M2	2
N027	〃	〃 M6	2
S053	ネジ	Screw 11/64-28 L=12	2
S085	〃	〃 11/64-40 L=7	5
S087	〃	〃 11/64-40 L=9	4
S100	〃	〃 11/64-40 L=3	2
S272	段ネジ	Hinge screw D=6.35 H=3.2	3
S273	ネジ	Screw M2 L=16	2
S274	〃	〃 M5 L=10	3
S276	段ネジ	Hinge screw Hinge D=5.5 H=2.7	3
S313	ネジ	Screw 11/64-40 L=5	3
W008	座金	Washer 5.5×10×0.8	3
W021	〃	〃 6.2×13×1	4
W024	〃	〃 2.5×6.5×0.5	2
W025	〃	Spring washer 2.7×5.3×0.6	3
W026	〃	〃 5.2×8.2×1	3
W027	〃	〃 6.3×4×1.5	4

From the library of: Superior Sewing Machine & Supply LLC



From the library of: Superior Sewing Machine & Supply LLC

品番 Part. No.	品名	Description	数量 Amt. Req.
A001	膝当横軸	Knee lifter shaft	1
A009	膝当横軸軸受	Knee lifter shaft receptacle	1
A010	膝当回転止メ	Knee lifter rotation stopper	1
A011	曲り腕支エダルマ	Hooked rod mounting bracket	1
A019	膝当立軸	Knee lifter plate rod	1
A020	膝当立軸取付腕	Knee press rod mounting bracket	1
A021	曲り腕	Hooked rod	1
A022	膝上回転止バネ	Knee lifter spring	1
9018	取付ボルト	Set screw	4
9073	膝上ゲ用鎖	Knee lifter chain	1
9087	油受ケ	Oil reservoir	1
9099	ゴムクッション	Cushion gum	2
10103	糸案内棒	Needle thread guide pin	1
11311S	膝当板(組)	Knee press plate asm	1
15082	検出器支エ板	Synchronizer set plate	1
15084	検出器固定板	Synchronizer fixed plate	1
15151	ベルトカバー	Velt cover	1
N021	ナット	Nut 1/4-40	4
S085	ネジ	Screw 11/64-40 L=7	2
S147	〃	〃 15/64-28 L=9	1
S236	〃	〃 D=4.8 L=32	4
S292	〃	〃 9/32-20 L=20	2
S325	〃	〃 5/16-18 L=16	3
S326	〃	〃 15/64-28 L=5	2
W017	座金	Washer 7.5×19×1.5	4

From the library of: Superior Sewing Machine & Supply LLC